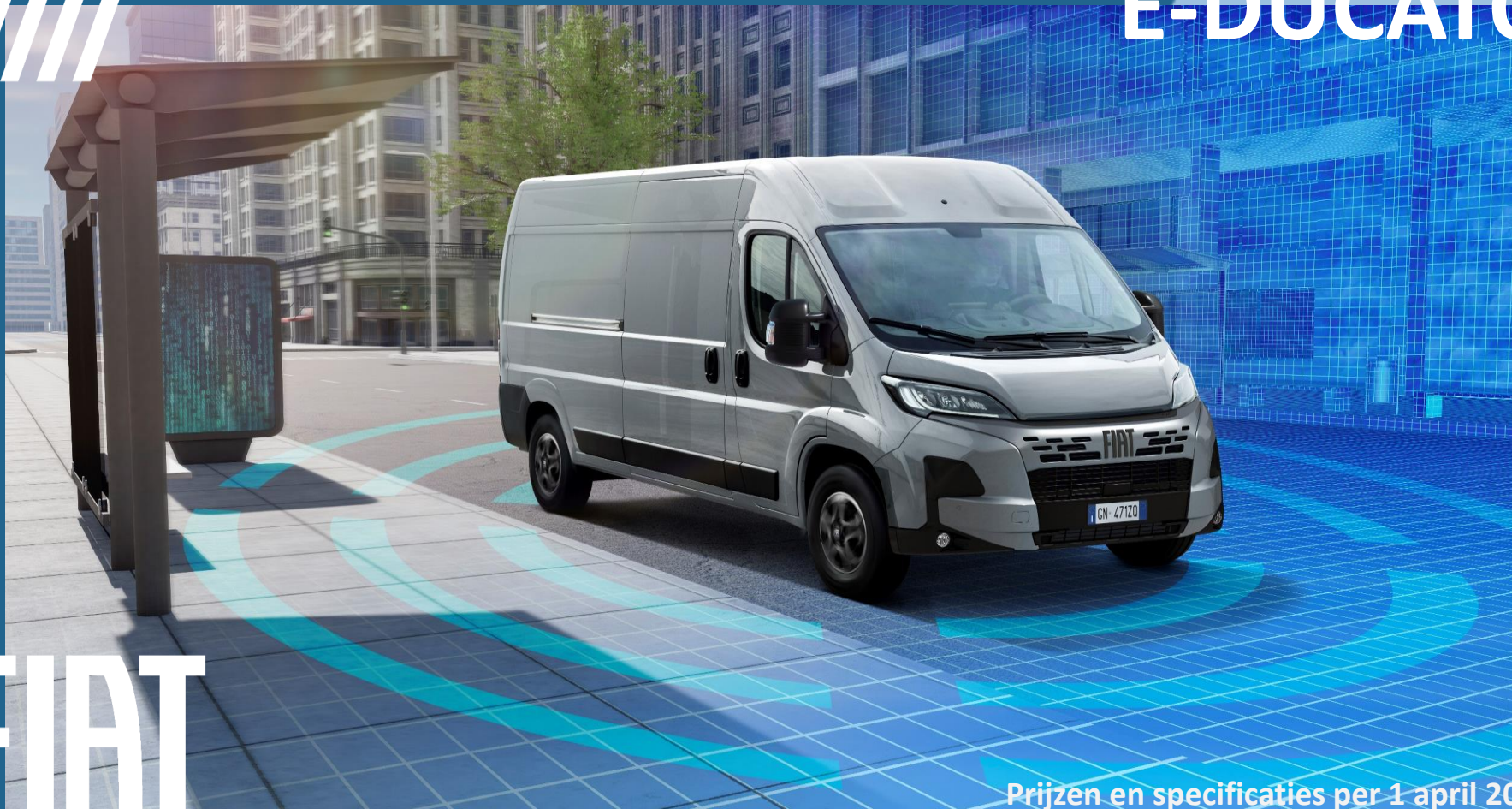




E-DUCATO



FIAT
PROFESSIONAL

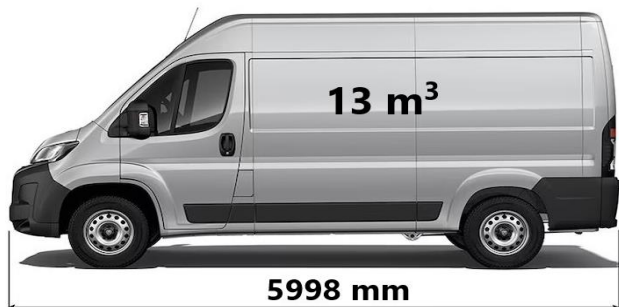
Prijzen en specificaties per 1 april 2026
Modeljaar 26 – versie 2

De elektrische kracht die u verder brengt

Bereid u voor op een 100% elektrische bestelwagen die u een gloednieuwe rijervaring biedt en waarmee u uw bedrijf naar het hart van het stadscentrum kunt brengen, zelfs waar er strenge milieueisen gelden. De elektrische versie heeft een actieradius tot 430 km dankzij de 110 kWh accu, drie verschillende rijmodi - Normaal, ECO en Power - en de mogelijkheid om de efficiëntie van de elektrische bestelwagen te optimaliseren door verschillende niveaus van regeneratief remmen.

Dankzij zijn volledig vernieuwde elektrische architectuur, beschikt de Ducato bedrijfswagen standaard over een reeks veiligheidsvoorzieningen van de nieuwste generatie. Daartoe behoren ook een aantal innovatieve rijassistentiesystemen die level 2 autonoom rijden mogelijk maken. Deze zogeheten ADAS-systemen waken op de achtergrond over de veiligheid en grijpen in wanneer het nodig is, zodat u ontspannen achter het stuur zit. De standaard elektrische stuurbevoegdheid draagt verder bij aan het hoge werkcomfort aan boord van de Ducato.

Door de zeer vierkante en efficiënte laadruimte heeft de L3H2 versie maar liefst 13m³ laadvolume op een totale voertuiglengte van slechts 6 meter, waardoor de auto ook in woonwijken mag worden geparkeerd (check hiervoor de APV (Algemene Politie Verordening) van uw gemeente).



10 jaar Connect One inbegrepen

De slimme diensten van Fiat Connect bieden dagelijks meer veiligheid en ondersteuning onderweg - overal en altijd. In iedere nieuwe Fiat zijn de Fiat Connect SOS & Assistance en Telematica diensten kosteloos inbegrepen in het Connect One Pack dat wordt geleverd op alle voertuigen die zijn afgeleverd na 1 mei 2025. Kijk voor meer informatie op:

<https://owners.mopar.eu/fiatprofessional/fiatprofessional-nl/nl/registratie>



**Stap over op de Fiat E-Ducato en maak van elke route een voorsprong.
Plan vandaag nog een proefrit of vraag een offerte aan bij uw Fiat Professional dealer.**



Dealer



Offerte



Proefrit

48 maanden Preventive Maintenance inbegrepen

Met 48 maanden Preventive Maintenance rijdt u zorgeloos rond. Dankzij af-fabriek geïnstalleerde hardware zijn uw bedrijfswagens verbonden met een slim online wagenparkbeheerplatform. Het systeem stuurt automatisch meldingen bij dashboardwaarschuwingen, houdt het onderhoudsschema bij en helpt u direct een afspraak te plannen bij uw servicepartner. Zo bent u altijd op tijd met onderhoud, voorkomt u onverwachte stilstand en houdt u uw wagenpark maximaal inzetbaar.

12 maanden Connect Fleet inbegrepen

Met Connect Fleet tilt u uw wagenparkbeheer naar een hoger niveau. Deze uitgebreide dienst – beschikbaar voor zowel personen- als bedrijfswagens – biedt u 12 maanden lang inzicht en controle over elk voertuig.

Dankzij realtime data uit de boordcomputer genereert het platform rapportages over onder andere onderhoud, brandstofverbruik, rijstijl en ritregistratie volgens de Belastingdienstnormen.

Met Connect Fleet maakt u slimmere beslissingen, verhoogt u de efficiëntie en bespaart u op operationele kosten.

INTERIEUR:

Dashboardkastje met klep (rechts onder)
 Aflegvak bovenop dashboard
 Twee open opbergvakken rechts
 Volledige deurbekleding met verschillende opbergvakken
 Volledig gesloten stalen gestoffeerde scheidingswand
 Bindogen in de laadruimte (2 stuks aan voorzijde 10 stuks aan zijkant bij L3/L4, 6 op de laadvloer)
 Cabinedak voorzien van hemelbekleding en bergplaats boven cabinedak bij verhoogd dak
 Dubbele interieurverlichting met driestandenschakelaar
 Verlichting in laadruimte
 Centraal geplaatst open opbergvak inclusief bekerhouders (flessen tot 0,75ltr) en ruimte voor kleine spullen zoals smartphones en een USB aansluiting

COMFORT EN TELEMATICA:

Bestuurdersstoel in hoogte verstelbaar+armsteun+lendesteun+beklede hoofdsteun
 2-zits passagiersbank met beklede hoofdsteunen
 Elektrisch bedienbare voorportierruit
 Centrale vergrendeling met afstandsbediening
 Getint glas
 U-Connect 7" touchscreen met DAB tuner, USB/Bluetooth aansluiting,
 Draadloos AndroidAuto en Apple Carplay en stuurwielbediening
 Automatisch geregelde airconditioning
 DAB + dakantenne
 7" Volledig digitaal instrumentencluster
 Elektrische parkeerrem
 Global Telematics Box Module (TBM) tbv Connected Services

Specifiek voor 4,25 ton versies

Opbergvak boven voorruit
 Bredere bandenmaat 225/75R16
 Slimme digitale tachograaf (voldoet aan SMT2 / G2V2)
 Dubbel veerblad achter
 Moving off information system & Blind spot information systems
 Snelheidbegrenzer 90 km/uur
 Wielkastomlijsting voor en achter

EXTERIEUR:

16" velgen met 215/75 R16 lage rolweerstandbanden
 Zijschuifdeur rechts
 Zwarte bumpers en zijstootstrips
 Elektrisch verstelbare en verwarmbare buitenspiegels
 Spiegels, portiergrepen, raamomlijsting en koplampomlijsting zwart
 In buitenspiegels geïntegreerde zijknipperlichten (m.u.v. L4).
 Koplamp-units helder glas/halogenen met dubbele parabool en dagrijverlichting
 Follow Me Home-verlichting
 2 symmetrische achterdeuren
 Trekgewicht max. 2.400kg

VEILIGHEID (voldoet aan GSR-v2 wet- en regelgeving):





Parkeersensoren achter
 Antiblokkeersysteem (ABS) inclusief noodremassistentie (NRA)
 Bandenspanningscontrole systeem
 ESP (lading-afhankelijk) met tractiecontrole en Hill Start Assist
 In hoogte verstelbaar stuurwiel met airbag en passagiersairbag
 Stuurbekrachtiging
 Driepunts veiligheidsgordels, in hoogte verstelbaar met pyrotechnische gordelspanners
 Waarschuwingssignaal niet aangelegde gordel bestuurder
 Waarschuwingssignaal niet goed gesloten portier(en)
 Kooiconstructie/kreukelzones vóór en achter
 Schokabsorberende stuurkolom
 Hoofdsteunen vóór, in hoogte verstelbaar
 Cruise control met begrenzer
 Fix & Go bandenreparatieset
 Veiligheidspakket, met AEBS (Advanced Emergency Braking system), Lane keeping Assist, Verkeersbordherkenning, Driver Drowsiness Detection en Intelligent Speed Assist

OVERIG:

200 kW/420Nm (110 kWh accupakket) Elektrische aandrijving
 22 kW boordlader, DC snelladen tot max 150kW
 Mode 3 laadkabel
 8 jaar of 160.000 km fabrieksgarantie op het batterijpakket (tot 70% van de laadcapaciteit)
 laadcapaciteit)

GESLOTEN BESTEL | BESTEL MET RAMEN



	Motorisering	Bestelcode	Massa rijklaar (kg)	Laad- vermogen (kg)	GVW (kg)	Treggewicht geremd (kg)	Actieradius (WLTP) (km)	BEDRAGEN IN €				
								Netto catalogusprijs excl. BTW/BPM	BTW	BPM	Investering incl. BPM	Fiscale waarde incl. BTW/BPM
L3H2 												
3.5t	110 kWh / 205 kW / 410 Nm	505-BG1-2	2865	635	3500	2400	378	53.700,-	11.277,-	,-	53.700,-	64.977,-
3.5t met ramen		505-BH1-2	2865	635	3500	2400	378	54.200,-	11.382,-	,-	54.200,-	65.582,-
4.25t		505-GG1-2	2865	1385	4250	2400	424	54.600,-	11.466,-	,-	54.600,-	66.066,-
4.25t met ramen		505-GH1-2	2865	1385	4250	2400	424	55.100,-	11.571,-	,-	55.100,-	66.671,-
L3H3 												
3.5t	110 kWh / 205 kW / 410 Nm	505-BA1-2	2890	610	3500	2400	358	54.600,-	11.466,-	,-	54.600,-	66.066,-
4.25t		505-GA1-2	2890	1360	4250	2400	409	55.500,-	11.655,-	,-	55.500,-	67.155,-
L4H2 												
3.5t	110 kWh / 205 kW / 410 Nm	505-CG1-2	2910	590	3500	2400	376	54.600,-	11.466,-	,-	54.600,-	66.066,-
3.5t met ramen		505-CH1-2	2910	590	3500	2400	376	55.100,-	11.571,-	,-	55.100,-	66.671,-
4.25t		505-HG1-2	2910	1340	4250	2400	422	55.500,-	11.655,-	,-	55.500,-	67.155,-
4.25t met ramen		505-HH1-2	2910	1340	4250	2400	422	56.000,-	11.760,-	,-	56.000,-	67.760,-
L4H3 												
3.5t	110 kWh / 205 kW / 410 Nm	505-CA1-2	2940	1310	4250	2400	356	55.500,-	11.655,-	,-	55.500,-	67.155,-
4.25t		505-HA1-2	2940	1310	4250	2400	406	56.400,-	11.844,-	,-	56.400,-	68.244,-

		BESTEL CODE	NIET IN COMBINATIE MET	VERPLICHT MET	PRIJS excl. BTW	PRIJS incl. BTW	N1	N2
PAKKET BUSINESS PRO								
2PZ	U-Connect 10" touchscreen met DAB tuner incl. Navigatie door TOM TOM, USB/Bluetooth aansluiting, Draadloos AndroidAuto en Apple Carplay en stuurwielbediening, Connected Services	JMT	JQ7, 454, 4YV, 505, 640,727	Interieur 076	€ 2.200	€ 2.662	O	O
316	Achteruitrijcamera met dynamische rasterlijnen							
051	Regen- en lichtsensoren en grootlichtassistent							
LPZ	Mistlampen voor met bochtenverlichting							
2V8	360 gr perimeter parkeersensoren							
GX4	Keyless entry & Go (openen en starten zonder sleutel) , incl. 2e sleutel met afstandsbediening							
50E	Stoelafwerkingskappen							
2QC	Eat&Work passagiersbank							
7WV	Opbergruimte onder bestuurdersstoel							
8RS	Luxe stoelbekleding "Mid crepe zwart" met dubbele zilverkleurige stiknaad							
RFX	Draadloze telefoonoplader							
PAKKET PREMIUM								
2QC/454	Eat&Work passagiersbank of Passagiersstoel in hoogte verstelbaar met armsteun en lendensteun	8RS		Interieur 076	€ 400	€ 484	O	O
8RS	Luxe stoelbekleding "Mid crepe zwart" met dubbele zilverkleurige stiknaad							
50E	Stoelafwerkingskappen							
PAKKET CARGO L2-L3								
361	Laadruimte afwerking (half hoge zijwandbekleding)	C7G			€ 450	€ 545	O	-
823	12V-aansluiting in laadruimte							
619	Achterdeuren 270° te openen							
LHA	LED laadruimteverlichting							
PAKKET CARGO L4								
823	12V-aansluiting in laadruimte	C7F			€ 350	€ 424	O	O
619	Achterdeuren 270° te openen							
LHA	LED laadruimteverlichting							
PAKKET WORKSITE								
941	Traction Plus met Hill Descent Control	AVW			€ 500	€ 605	O	O
144	All season M+S banden							
980	Volwaardig reservewiel							

		BESTEL CODE	NIET IN COMBINATIE MET	VERPLICHT MET	PRIJS excl. BTW	PRIJS incl. BTW	N1	N2
KIT EASY DRIVING								
5F8	Adaptieve Cruise Control > 30 km/u en snelheidsbegrenzer	5F8	8JP	LPZ of JMT	€ 500	€ 605	O	O
PAKKET L2 AUTONOMOUS DRIVING								
LPZ	Adaptieve Cruise control met Stop&Go functie en snelheidsbegrenzer	8JP	5F8		€ 800	€ 968	O	O
051	Mistlampen voor met bochtenverlichting							
320	Licht- en regensensor en grootlichtassistent Met soft-touch kunstleer bekleed stuurwiel en versnellingspookknop							
PAKKET SECURITY								
064/213	Antidiefstalblokking deuren en perimetrisch alarm cabine *Let op geen SCM klasse beschikbaar	4YR			€ 400	€ 484	O	O
PAKKET WINTER								
453	Verwarmde bestuurdersstoel	JQ7	JMT, 640, 727	8RS	€ 600	€ 726	O	O
253	Verwarmde voorruit							
7WW	Opbergruimte onder bestuurdersstoel							

	BESTEL-CODE	NIET IN COMBINATIE MET	VERPLICHT MET	PRIJS excl. BTW	PRIJS incl. BTW	N1	N2
BESTURINGSONDERSTEUNING & VEILIGHEID							
Blind Spot Assist en Rear Cross Path detection	XAN		341	€ 500	€ 605	O	O
360gr perimeter parkeersensoren Incl. Mistlampen voor met bochtenverlichting Incl. Achteruitrijcamera met dynamische rasterlijnen	2V8	JM0, JM1		€ 750	€ 908	O	O
Digitale achteruitkijkspiegel	GRG		JMT of 316	€ 500	€ 605	O	O
Achteruitrijcamera met dynamische rasterlijnen	316	JMT		€ 250	€ 303	O	O
Regen- en lichtsensoren en grootlichtassistent	051	JMT		€ 200	€ 242	O	O
Zij- en gordijnairbags	505	JMT, 640, 727	454, 8RS, 835	€ 600	€ 726	O	O
INTERIEUR & KLIMAATBEHEERSING							
Kunstlederen bekleding (zijwagens van kunstleer en middelste deel van stof)	727	JMT, 453, 454, 505, 640	Interieur 266	€ 100	€ 121	O	O
Met soft-touch kunstleer bekleed stuurwiel en versnellingspookknop	320	Interieur 266, 8JP		€ 250	€ 303	O	O
Passagiersstoel in hoogte verstelbaar met armsteun en lendensteun	454	JMT, 727		€ 230	€ 278	O	O
Mechanisch geveerde bestuurdersstoel	640	JMT, 055, 453, 505, 7WV, 727	8RS	€ 300	€ 363	O	O
Opbergruimte onder bestuurdersstoel	7WV			€ 50	€ 61	O	O
Verwarmde bestuurdersstoel	453	JMT, 640	8RS	€ 200	€ 242	O	O
Verwarmde voorruit	253			€ 450	€ 545	O	O
Draadloze telefoonoplader	RFX	JMT		€ 150	€ 182	O	O
230V aansluiting in cabine (max 150 Watt)	JKU	6ZQ		€ 150	€ 182	O	O
Centraal geplaatst gesloten opbergvak	6ZQ	JKU		€ 100	€ 121	O	O
Verchromde omlijsting van luchtuitstroomopeningen	0XW			€ 80	€ 97	O	O
Opbergruimte cabine boven voorruit (standaard op 4.25t versies)	835			€ 100	€ 121	O	S
Weglaten opbergruimte cabine boven voorruit	55Q		OTL	€ -	€ -	-	O
INFOTAINMENT							
U-Connect 10" touchscreen met DAB tuner incl. Navigatie door TOM TOM, USB/Bluetooth aansluiting, Draadloos AndroidAuto en Apple Carplay en stuurwielbediening, Connected Services	2PZ	JMT		€ 900	€ 1.089	O	O
Antenne in de buitenspiegel	54Q			€ 150	€ 182	O	O
ZICHT & EXTERIEUR							
Elektrisch inklapbare buitenspiegels	341			€ 200	€ 242	O	O
Full LED koplampen	9WE			€ 700	€ 847	O	O
Mistlampen voor met bochtenverlichting	LPZ	JMT		€ 150	€ 182	O	O
In kleur gespoten voorbumper met zwarte skidplate	MBP		JMT of LPZ	€ 450	€ 545	O	O
Zwart kunststof wielkastomlijsting	4BJ	MBP		€ 220	€ 266	O	S
Zijmarkeringslichten	4HH			€ 60	€ 73	O	O

	BESTEL-CODE	NIET IN COMBINATIE MET	VERPLICHT MET	PRIJS excl. BTW	PRIJS incl. BTW	N1	N2
DEUREN & RAMEN							
Keyless entry & Go (openen en starten zonder sleutel) , incl. 2e sleutel met afstandsbediening	GX4	JMT		€ 500	€ 605	O	O
Achterdeuren 270° te openen	619	C7F, C7G		€ 300	€ 363	O	O
Ruit in rechter zijschuifdeur	520			€ 250	€ 303	O	O
Zijschuifdeur links *Komt met ruit indien 520 wordt besteld	055	640		€ 500	€ 605	O	O
Achterdeuren met getinte ruiten en achterrautverwarming *Let op: Iedere Gesloten Bestel is standaard voorzien van een geheel gesloten stalen scheidingswand, dus zonder ruit. Denkt u aan de optie 199 (schuifruit in scheidingswand) indien u een ruit of ruiten in de laadruimte bestelt.	519			€ 300	€ 363	O	O
Schuifraam in de standaard, geheel gesloten scheidingswand	199			€ 60	€ 73	O	O
LAADRUIMTE							
Handgrepen bij zijschuifdeur en achterdeuren	MNG			€ 150	€ 182	O	O
Laadruimte afwerking (half hoge zijwandbekleding)	361	C7F, C7G		€ 100	€ 121	O	O
LED verlichting in laadruimte	LHA	C7F, C7G		€ 150	€ 182	O	O
Weglaten tussenschot	72X			€ -	€ -	O	O
12V aansluiting in laadruimte	823	C7F, C7G		€ 150	€ 182	O	O
WIELEN & BANDEN							
Volwaardig reservewiel	4DH			€ 200	€ 242	O	O
16" 5-spaaks lichtmetalen velgen zwart met gepolijste randen	1LR			€ 600	€ 726	O	O
All Season (3PMSF) banden 225/75 R16C	144	AVW, 142		€ 300	€ 363	O	O
Grotere banden 225/75 R16	142	AVW, 144		€ 250	€ 303	O	O
OMBOUW & DIVERSEN							
e-PTO 400V DC 7kW	5R8	1U9		€ 400	€ 484	O	O
11 kW boordlader (i.p.v. standaard 22 kW boordlader)	1U9	5R8		€ -750	€ -908	O	O
Tweede sleutel met afstandsbediening	4YV	JMT		€ 60	€ 73	O	O
Traction + incl. Hill Descent Control Incl. All Season (3PMSF) banden 225/75 R16C (144)	941		AVW	€ 850	€ 1.029	O	O
Slimme digitale tachograaf (voldoet aan SMT2 / G2V2) - opbergruimte boven voorruit	0TK		835	€ 700	€ 847	O	S
Weglaten slimme digitale tachograaf	0TL			€ -	€ -	-	O
Snelheidsbegrenzer 90km/u (standaard op 4.25t versies)	58E			€ -	€ -	O	S
Weglaten snelheidsbegrenzer 90km/u (Let op: hiermee wordt het een incompleet voertuig)	4XH			€ -	€ -	-	O
ONDERHOUDSCONTRACTEN							
Service Care Plus - Onderhoudscontract - 4 jaar / 100.000 km	L23R1			€ 593	€ 717	O	O
Service Care Plus - Onderhoudscontract - 8 jaar / 200.000 km	L23R1			€ 1.440	€ 1.742	O	O
<i>Andere looptijden en combinaties van beide mogelijk, informeer bij uw verkooppunt</i>							

INTERIEUR:

Dashboardkastje met klep (rechts onder)
 Aflegvak bovenop dashboard
 Twee open opbergvakken rechts
 Volledige deurbekleding met verschillende opbergvakken
 Cabinedak voorzien van hemelbekleding
 Dubbele interieurverlichting met driestandenschakelaar
 Centraal geplaatst open opbergvak inclusief bekerhouders (flessen tot 0,75ltr) en ruimte voor kleine spullen zoals smartphones en een USB aansluiting

COMFORT EN TELEMATICA:

Bestuurdersstoel in hoogte verstelbaar+armsteun+lendesteun+beklede hoofdsteun
 2-zits passagiersbank met beklede hoofdsteunen
 Elektrisch bedienbare voorportieruiten
 Centrale vergrendeling met afstandsbediening
 Getint glas
 U-Connect 7" touchscreen met DAB tuner, USB/Bluetooth aansluiting,
 Draadloos AndroidAuto en Apple Carplay en stuurwielbediening
 Automatisch geregelde airconditioning
 DAB + dakantenne
 Full Digital Cockpit (volledig digitaal instrumentencluster)
 Elektrische parkeerrem
 Global Telematics Box Module (TBM) tbv Connected Services
 Conversion Interface Box (voor aansluiten externe gebruikers)
 Voorbereiding voor achteruitrijcamera (kabels tot B-stijl en losse camera)
 Achterwand met raam
 Achterbalk chassis met verlichting, wielkuipe, voorbereiding achteruitrijcamera

Specifiek voor 4,25 ton Maxi versies

Opbergvak boven voorruit
 Bredere bandenmaat 225/75R16
 Slimme digitale tachograaf (voldoet aan SMT2 / G2V2)
 Dubbel veerblad achter
 Moving off information system & Blind spot information systems
 Snelheidbegrenzer 90 km/uur
 Wielkastomlijsting voor

EXTERIEUR:

16" velgen met 215/75 R16 lage rolweerstandbanden
 Zwarte voorbumper
 Elektrisch verstelbare en verwarmbare buitenspiegels
 Spiegels, portiergrepen, raamomlijsting en koplampomlijsting zwart
 In buitenspiegels geïntegreerde zijknipperlichten (m.u.v. L4).
 Koplamp-units helder glas/halogeen met dubbele parabool en dagrijverlichting
 Follow Me Home-verlichting
 Trekgewicht max. 2.400kg

VEILIGHEID (voldoet aan GSR-v2 wet- en regelgeving):

Parkeersensoren achter
 Antiblokkeersysteem (ABS) inclusief noodremassistentie (NRA)
 Bandenspanningscontrole systeem
 ESP (lading-afhankelijk) met tractiecontrole en Hill Start Assist
 In hoogte verstelbaar stuurwiel met airbag en passagiersairbag
 Stuurbekrachtiging
 Driepunts veiligheidsgordels, in hoogte verstelbaar met pyrotechnische gordelspanners
 Waarschuwingssignaal niet aangelegde gordel bestuurder
 Waarschuwingssignaal niet goed gesloten portier(en)
 Kooiconstructie/kreukelzones vóór en achter
 Schokabsorberende stuurkolom
 Hoofdsteunen vóór, in hoogte verstelbaar
 Cruise control met begrenzer
 Fix & Go bandenreparatieset
 Veiligheidspakket, met AEBS (Advanced Emergency Braking system), Lane keeping
 Assist, Verkeersbordherkenning, Driver Drowsiness Detection en Intelligent Speed Assist

Specifiek voor Open laadbak / Kipper





Heavy-duty betonplex laadvloer met anti-slip coating
 Achteruitrijcamera met statische gridlijnen
 Neerklapbare en afneembare aluminium zijschotten
 Zijdelingse beschermrails onder laadbak
 8 bindogen verzonken in laadvloer (6 bij dubbele cabine L2)
 Kopschot

OVERIG:

200 kW/420Nm (110 kWh accupakket) Elektrische aandrijving
 22 kW boordlader, DC snelladen tot max 150kW, mode 3 laadkabel
 8 jaar of 160.000 km fabrieksgarantie op het batterijpakket (tot 70% van de laadcapaciteit)





CHASSIS CABINE & PICK-UP ENKELE CABINE



	Motorisering	Bestelcode	Massa rijklaar (kg)	Laad- vermogen (kg)	GVW (kg)	Tregewicht geremd (kg)	Actieradius (WLTP) (km)	BEDRAGEN IN €				
								Netto catalogusprijs excl. BTW/BPM	BTW	BPM	Investering incl. BPM	Fiscale waarde incl. BTW/BPM
L3 Chassis cabine 												
3.5t	110 kWh / 205 kW / 410 Nm	505-BC1-2	2555	945	3500	2400	260	51.000,-	10.710,-	,-	51.000,-	61.710,-
4.25t		505-GC1-2	2555	1695	4250	2400	292	51.900,-	10.899,-	,-	51.900,-	62.799,-
L4 Chassis cabine 												
3.5t	110 kWh / 205 kW / 410 Nm	505-CC1-2	2570	930	3500	2400	260	51.300,-	10.773,-	,-	51.300,-	62.073,-
4.25t		505-HC1-2	2570	1680	4250	2400	292	52.200,-	10.962,-	,-	52.200,-	63.162,-
L3 Pick-up enkele cabine 												
3.5t	110 kWh / 205 kW / 410 Nm	505-B71-2	2795	705	3500	2400	304	54.000,-	11.340,-	,-	54.000,-	65.340,-
4.25t		505-G71-2	2795	1455	4250	2400	363	54.900,-	11.529,-	,-	54.900,-	66.429,-
L4 Pick-Up enkele cabine 												
3.5t	110 kWh / 205 kW / 410 Nm	505-C71-2	2830	670	3500	2400	303	54.300,-	11.403,-	,-	54.300,-	65.703,-
4.25t		505-H71-2	2830	1420	4250	2400	362	55.200,-	11.592,-	,-	55.200,-	66.792,-





CARGO BOX by GRUAU



	Motorisering	Bestelcode	Massa rijklaar (kg)	Laad- vermogen (kg)	GVW (kg)	Treggewicht geremd (kg)	Actieradius (WLTP) (km)	BEDRAGEN IN €					
								Netto catalogusprijs excl. BTW/BPM	BTW	BPM	Investering incl. BPM	Fiscale waarde incl. BTW/BPM	
L3 Cargo Box met achterdeuren													
4.2t	110 kWh / 205 kW / 410 Nm	505.GC1.2 +optie C3X	3089	1111	4200	2100	323	63.900,-	13.419,-	,-	63.900,-	77.319,-	
L4 Cargo Box met achterdeuren													
4.2t	110 kWh / 205 kW / 410 Nm	505.HC1.2 +optie C3X	3112	1088	4200	2100	323	64.200,-	13.482,-	,-	64.200,-	77.682,-	
L3 Cargo Box met laadklep													
4.1t	110 kWh / 205 kW / 410 Nm	505.GC1.2 +optie C3Y	3286	814	4100	2100	323	68.900,-	14.469,-	,-	68.900,-	83.369,-	
L4 Cargo Box met laadklep													
4.1t	110 kWh / 205 kW / 410 Nm	505.HC1.2 +optie C3Y	3325	775	4100	2100	323	69.200,-	14.532,-	,-	69.200,-	83.732,-	

CHASSIS CABINE 1-WEG KIPPER & 3-WEG KIPPER



	Motorisering	Bestelcode	Massa rijklaar (kg)	Laad- vermogen (kg)	GVW (kg)	Tregewicht geremd (kg)	Actieradius (WLTP) (km)	BEDRAGEN IN €				
								Netto catalogusprijs excl. BTW/BPM	BTW	BPM	Investering incl. BPM	Fiscale waarde incl. BTW/BPM
L3 Chassis cabine 1-weg Kipper 												
4.25t	110 kWh / 205 kW / 410 Nm	505-G71-2 +optie AX9	3155	1095	4250	2100	363	58.570,-	12.300,-	,-	58.570,-	70.870,-
L3 Chassis cabine 1-weg Kipper met toolbox 												
4.25t	110 kWh / 205 kW / 410 Nm	505-G71-2 +optie AX9+J48	3210	1040	4250	2100	363	59.770,-	12.552,-	,-	59.770,-	72.322,-
L3 Chassis cabine 3-weg Kipper 												
4.25t	110 kWh / 205 kW / 410 Nm	505-G71-2 +optie A2Q	3100	1100	4200	2100	363	61.950,-	13.010,-	,-	61.950,-	74.960,-
L3 Chassis cabine 3-weg Kipper met toolbox 												
4.25t	110 kWh / 205 kW / 410 Nm	505-G71-2 +optie A2R	3185	1015	4200	2100	363	63.250,-	13.283,-	,-	63.250,-	76.533,-

		BESTEL CODE	NIET IN COMBINATIE MET	VERPLICHT MET	PRIJS excl. BTW	PRIJS incl. BTW	N1	N2
PAKKET BUSINESS PRO								
2PZ	U-Connect 10" touchscreen met DAB tuner incl. Navigatie door TOM TOM, USB/Bluetooth aansluiting, Draadloos AndroidAuto en Apple Carplay en stuurwielbediening, Connected Services	JMU	JQ7, 454, 4YV, 505, 640,727	Interieur 076	€ 1.700	€ 2.057	O	O
051	Regen- en lichtsensor							
LPZ	Mistlampen voor met bochtenverlichting							
GX4	Keyless entry & Go (openen en starten zonder sleutel) , incl. 2e sleutel met afstandsbediening							
50E	Stoelafwerkingskappen							
2QC	Eat&Work passagiersbank							
7WV	Opbergruimte onder bestuurdersstoel							
8RS	Luxe stoelbekleding "Mid crepe zwart" met dubbele zilverkleurige stiknaad							
RFX	Draadloze telefoonoplader							
PAKKET PREMIUM								
2QC/454	Eat&Work passagiersbank of Passagiersstoel in hoogte verstelbaar met armsteun en lendensteun	8RS		Interieur 076	€ 400	€ 484	O	O
8RS	Luxe stoelbekleding "Mid crepe zwart" met dubbele zilverkleurige stiknaad							
50E	Stoelafwerkingskappen							
KIT EASY DRIVING								
5F8	Adaptieve Cruise Control > 30 km/u en snelheidsbegrenzer	5F8		JMU of LPZ	€ 650	€ 787	O	O
PAKKET WORKSITE								
941	Traction + incl. Hill Descent Control	AVW			€ 500	€ 605	O	O
144	All Season (3PMSF) banden 225/75 R16C							
4DH	Volwaardig reservewiel							
PAKKET SECURITY								
064/213	Antidiefstalblokkering deuren en perimetrisch alarm cabine *Let op geen SCM klasse beschikbaar	4YR			€ 400	€ 484	O	O
PAKKET WINTER								
453	Verwarmde bestuurdersstoel	JQ7	JMU, 640, 727	8RS	€ 600	€ 726	O	O
253	Verwarmde voorruit							
7WV	Opbergruimte onder bestuurdersstoel							

	BESTEL-CODE	NIET IN COMBINATIE MET	VERPLICHT MET	PRIJS excl. BTW	PRIJS incl. BTW	N1	N2
BESTURINGSONDERSTEUNING & VEILIGHEID							
Achteruitrijcamera met dynamische rasterlijnen	316	CMW		€ 250	€ 303	o	o
Achteruitrijcamera met dynamische gridlijnen, montage bovenop ombouw	CMW	316	JMU	€ 250	€ 303	o	o
Regen- en lichtsensor	051	JMU		€ 200	€ 242	o	o
Zij- en gordijnairbags, wordt geleverd met passagiersstoel (454)	505	JMU, 640, 727	835	€ 600	€ 726	o	o
INTERIEUR & KLIMAATBEHEERSING							
Kunstlederen bekleding (zijwagen van kunstleer en middelste deel van stof)	727	JMU, 453, 454, 505, 640	Interieur 266	€ 100	€ 121	o	o
Met soft-touch kunstleer bekleed stuurwiel en versnellingspookknop	320			€ 250	€ 303	o	o
Passagiersstoel in hoogte verstelbaar met armsteun en lendensteun	454	JMU, 727		€ 230	€ 278	o	o
Mechanisch geveerde bestuurdersstoel	640	JMU, JQ7, 453, 505, 7WV, 727		€ 300	€ 363	o	o
Opbergruimte onder bestuurdersstoel	7WV	JMU, JQ7, 640		€ 50	€ 61	o	o
Verwarmde bestuurdersstoel	453	JQ7, 640, 727		€ 600	€ 726	o	o
Verwarmde voorruit	253	JQ7		€ 600	€ 726	o	o
230V aansluiting in cabine (max 150 Watt)	JKU	6ZQ		€ 150	€ 182	o	o
Centraal geplaatst gesloten opbergvak	6ZQ	JKU		€ 100	€ 121	o	o
Draadloze telefoonoplader	RFX	JMU		€ 150	€ 182	o	o
Chromen omlijsting ventilatie uitstroomopeningen	0XW			€ 80	€ 97	o	o
Opbergruimte cabine boven voorruit (standaard op 4.25t versies)	835			€ 100	€ 121	o	s
Weglaten opbergruimte cabine boven voorruit	55Q			€ -	€ -	-	o
INFOTAINMENT							
U-Connect 10" touchscreen met DAB tuner incl. Navigatie door TOM TOM, USB/Bluetooth aansluiting, Draadloos AndroidAuto en Apple Carplay en stuurwielbediening, Connected Services	2PZ			€ 900	€ 1.089	-	o
Antenne in de buitenspiegel	54Q			€ 150	€ 182	o	o
ZICHT & EXTERIEUR							
Elektrisch inklapbare buitenspiegels	341			€ 200	€ 242	o	o
Full LED koplampen	9WE			€ 700	€ 847	o	o
Mistlampen voor met bochtenverlichting	LPZ			€ 150	€ 182	o	o
Keyless entry & Go (openen en starten zonder sleutel) , incl. 2e sleutel met afstandsbediening	GX4			€ 500	€ 605	o	o
In kleur gespoten voorbumper met zwarte skidplate	MBP			€ 450	€ 545	o	o
Zwart kunststof wielkastomlijsting voor	4BJ			€ 110	€ 133	o	s

	BESTEL-CODE	NIET IN COMBINATIE MET	VERPLICHT MET	PRIJS excl. BTW	PRIJS incl. BTW	N1	N2
WIELEN & BANDEN							
Volwaardig reservewiel	64E			€ 200	€ 242	0	0
All Season (3PMSF) banden 225/75 R16C	144			€ 300	€ 363	0	0
16" 5-spaaks lichtmetalen velgen zwart met gepolijste randen	1LR			€ 600	€ 726	0	0
OMBOUW & DIVERSEN							
ePTO 400V DC 7kW	5R8	1U9		€ 400	€ 484	0	0
11 kW boordlader (i.p.v. standaard 22 kW boordlader)	1U9	5R8		€ -750	€ -908	0	0
Extra brede buitenspiegels (2350 mm) *Niet mogelijk i.c.m. elektrisch inklapbare buitenspiegels	042	AX6, Open Laadbak		€ 100	€ 121	0	0
Verlengde kabelboom achter t.b.v. opbouw *Niet leverbaar op open laadbak versies	391			€ 50	€ 61	0	0
Balk achterzijde zonder verlichting + bak reservewiel	745	4EA		€ 100	€ 121	0	0
Weglaten achterwand cabine	743			€ -	€ -	0	0
Achterlichten los geleverd	4EA	745		€ 100	€ 121	0	0
Tweede sleutel met afstandsbediening	4YV			€ 60	€ 73	0	0
Traction + incl. Hill Descent Control Incl. All Season (3PMSF) banden 225/75 R16C (144)	941			€ 850	€ 1.029	0	0
Slimme digitale tachograaf (voldoet aan SMT2 / G2V2) - opbergruimte boven voorruit	0TK		835	€ 700	€ 847	0	S
Weglaten slimme digitale tachograaf	0TL			€ -	€ -	-	0
Snelheidsbegrenzer 90km/u (standaard op 4.25t versies)	58E			€ -	€ -	0	S
Weglaten snelheidsbegrenzer 90km/u	4XH			€ -	€ -	-	0
Deur in Cargobox	C8P			€ 1.200	€ 1.452	-	0
Dakspoiler met doorlaadmogelijkheid / extra bergruimte (1m ³) voor Cargobox versies met laaddeuren	C8N			€ 1.200	€ 1.452	-	0
ONDERHOUDSCONTRACTEN							
Service Care Plus - Onderhoudscontract - 4 jaar / 100.000 km	L23R1			€ 593	€ 717	0	0
Service Care Plus - Onderhoudscontract - 8 jaar / 200.000 km	L23R1			€ 1.440	€ 1.742	0	0

Andere looptijden en combinaties van beide mogelijk, informeer bij uw verkooppunt

CARROSSERIEKLEUREN



BASIS LAK (PASTEL)



WIT
549
€ 0 (0)



DONKERGRIJS (Thunder grey)
385
€ 400 (484)



LICHTGRIJS (Grigio Campovolo)
676
€ 400 (484)

METALLIC LAK



ZWART
632
€ 700 (847)



LICHTGRIJS (Artense grey)
113
€ 700 (847)

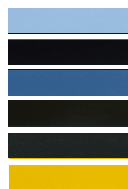


STAALGRIJS (Ferro Grey)
691
€ 700 (847)

SPECIALE KLEUREN



- 065 Deep Orange RAL 2011
- 064 Red RAL 3000
- 084 Ultra marine Blue RAL 5002
- 199 Tiziano Red
- 433 Storm Blue metallic
- 455 Imperial Blue



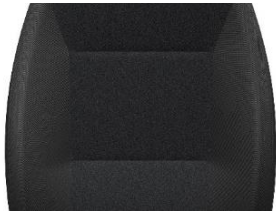
- 767 Mundo Azure Blue
- 475 Suggestivo Blue
- 917 Police Azure RAL 5023
- 050 Brun UPS / UPS Brown
- 022 Dark Grey RAL 7021
- 259 Yellow Post (DHL) RAL 1032



- 277 Post Yellow
- 253 Sulphur Yellow RAL 1016
- 505 Orange Batik metallic
- 342 Muschio Green RAL 6005 *
- 062 Green RAL 6018
- 611 Aluminium Grey metallic

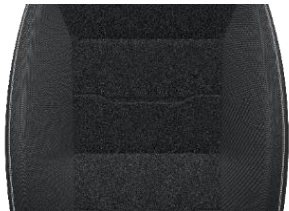
* niet op gesloten bestel (met ramen)

BEKLEDING



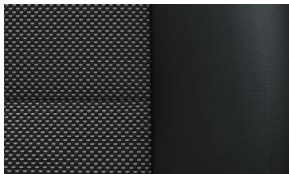
CREPE ZWART

173
Standaard



LUXE MID CREPE ZWART MET DUBBELE ZILVERKLEURIGE STIKNAAD

076 (optie 8RS)
€ 400 (484)



VINYL / KUNSTLEDER

266 (optie 727)
€ 100 (121)

VELGEN



16-INCH VELGEN

Standaard



16-INCH WIELDOPPEN

878
€ 50 (61)



16-INCH 5-SPAAKS LICHTMETALEN VELGEN

€ 600 (726)

DIGITAAL DASHBOARD CLUSTER STANDAARD



- 7" TFT-kleurendisplay centraal geplaatst
- Digitale toerenteller (links)
- Digitale brandstofmeter (rechts)
- Aanpasbare voertuigconfiguratie en informatiefuncties
- Weergave van 3D-kaarten en route-informatie met 10" Uconnect™ radionavigatiesysteem
- Informatie en waarschuwingen van bestuurdersassistentiesysteem (ADAS)
- Witte achtergrondverlichting

7" RADIO STANDAARD



- 7"-touchscreen
- Stuurwielbediening mogelijk
- Bluetooth
 - HFP – 1 telefoon
 - A2DP – audiostreaming
- SIRI/Google Assistent via BT-smartphone
- AM/FM/DAB+-radio
- Apple CarPlay/Android Auto (draadloos)
- Ondersteuning voor digitale achteruitrijcamera
- USB (data + opladen)

UCONNECT 10" RADIO OPTIEEEL



- 10,1" touchscreen (1920x1200)
- Stuurwielbediening
- 15M pixels (resolutie)
- 6 GB RAM (gelijktijdige functies)
- Android-besturingssysteem
- Over-the-Air updates (met TBM)
- Bluetooth
- Ingebouwde stembesturing
- AM/FM/DAB+-radio
- DAB+ met diavoorstelling
- Apple CarPlay/Android Auto (draadloos)
- Ingebouwd navigatiesysteem
- 3D-kaartvisualisatie
- Selecteerbare voertuigafmetingen
- Kaartupdate OTA (met TBM)
- Navigatiekaart naar het cluster
- Ondersteuning voor digitale achteruitrijcamera
- USB 2.0 (extern)

H2

H3

L4



L3



Electrische Motor	
Aandrijving	1 motor, voorwielen
Drive modi	Maximum vermogen
Eco	120 kW
Normal	160 kW
Power	205 kW
Werkings principe	Permante magneet synchrone motor
Aantal polen in de motor	8 polen
Koelsysteem	Vloeistof
Accupakket	
Geïnstalleerde capaciteit	110,6 kWh
Bruikbare capaciteit	97,8 kWh
Nominaal Voltage	400V
Cel capaciteit	167 Ah
Aantal modules	15
Koelsysteem	Vloeistof
Chemische samenstelling	Lithium-ion NMC Prismatic
Operationeel temperatuur bereik	-30° to 50°
On board charger	
AC opladen	22 kW
DC Snelladen	150 kW
Besturing	
Type	tandheugel- en rondsel met elektrische bekrachtiging, met aanpassing van de stuurkracht en het energieverbruik aan de voertuigsnelheid
Draaicirkel (tussen stoerpranden)	lange wielbasis 14,3 m – lange wielbasis met extra overhang 15,3 m
Remsysteem - S (schijven)	
Type	dubbel H-I circuit; remschijven voor en achter, ABS met elektronische remkrachtverdeling
Voor: Ø mm	300x24 zelfventilerend
Achter: Ø mm	300x22 elektrische handrem
Rembekrachtiger: Ø	Geïntegreerde bekrachtiger in de ESC unit
Wielophanging	
Standard configuratie Voor	onafhankelijk, MacPherson type met draagarmen, schroefveren, telescopische schokdempers en stabilisatorstang
Standard configuratie Achter	starre buisvormige as met parabolische longitudinale bladveren, telescopische schokdempers en flexibele zijbuffers
Maximaal toegestane gewicht op vooras (kg)	3.5t-4.25t: 2100 kg
Maximaal toegestane gewicht op achteras (kg)	3.5t-4.25t: 2400 kg

Wielen	
Bandenmaat	215/75 R16 C zomerbanden standaard op N1+ N2 Gesloten Bestel (met ramen) (225/75 R16 all season optioneel) 225/75 R 16 C Zomerbanden standaard op N2 Chassis (Dubbele) cabine (225/75 R16 all season optioneel)
Electrisch systeem (12V)	
Accu capaciteit	95 Ah (L5)
Top snelheid	
	N1
	Eco: 90 km/h
	Normal: 130 km/h
	Power: 130 km/h
	N2
	Eco: 90 km/h
	Normal: 90 km/h
	Power: 90 km/h

ALGEMENE OPMERKINGEN: ELEKTRISCH ENERGIEVERBRUIK EN ELEKTRISCHE AUTONOMIE

Alle versies van de X250 BEV zijn gehomologeerd als HEAVY DUTY. Het is dus niet verplicht om het officiële elektrische energieverbruik en elektrische bereik te homologeren

De waarde voor het elektrische energieverbruik in dit document verwijst naar een interne uitwerking die rekening houdt met en de WLTP-gecombineerde en stadscyclus simuleert

WLTP COMBINED wordt gemaakt door vier subcycli: Laag, Gemiddeld, Hoog en Extra-hoog. WLTP CITY wordt gemaakt door twee subcycli: Laag en Gemiddeld en is representatief voor een stedelijke cyclus

Alle gegevens (bijv. leeggewicht, laadvermogen, brandstofverbruik, CO2-uitstoot enz.) verwijzen naar de standaardversie zonder optionele uitrusting. Laadvermogengegevens verwijzen naar leeggewicht zonder bestuurder.

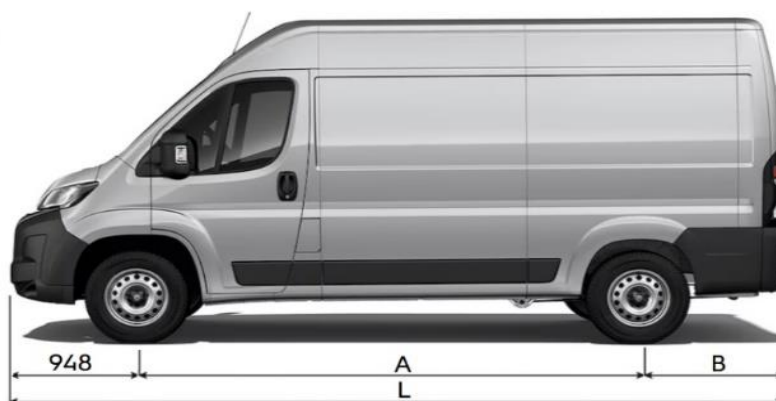
Voertuigen met typegoedkeuring in categorie N2 zijn beperkt tot 90 km/u.

Belangrijk: de werkelijke waarden voor het elektrische energieverbruik kunnen sterk verschillen en kunnen variëren afhankelijk van de gebruiksomstandigheden en verschillende factoren zoals: opties, frequentie van elektrisch opladen per afgelegde kilometer, omgevingstemperatuur, rijstijl, snelheid, totaalgewicht, gebruik van bepaalde apparatuur (airconditioning, verwarming, radio, navigatie, verlichting etc.), bandentypes en -omstandigheden, wegomstandigheden, externe klimatologische omstandigheden, etc. Belangrijk: de werkelijke autonomie kan sterk verschillen en kan variëren afhankelijk van: opties, gebruiksomstandigheden van de auto (rijstijl, snelheid, totaalgewicht, etc.), gebruik van bepaalde apparatuur (airconditioning, verwarming, etc.), bandentypes, wegomstandigheden.

AFMETINGEN EN GEWICHTEN 3.5t GESLOTEN BESTEL L3 / L4



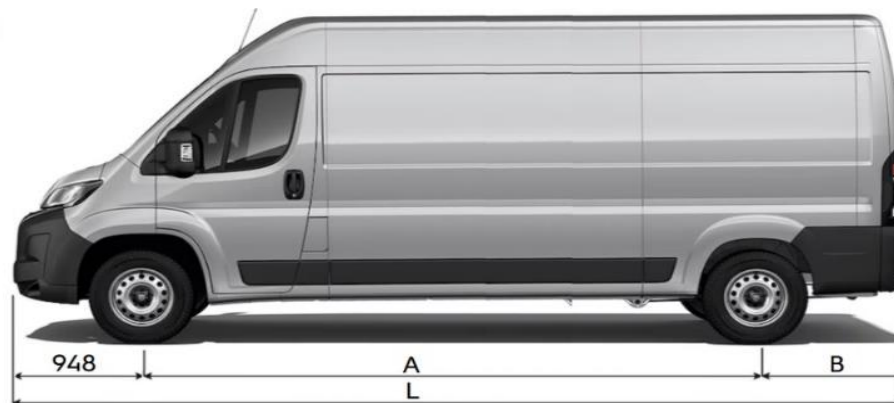
Afmetingen mm	L3		L4	
	H2	H3	H2	H3
A Wielbasis	4035	4035	4035	4035
L Maximale lengte	5998	5998	6363	6363
Maximale breedte (exclusief spiegels)	2050	2050	2050	2050
Wielbasis voor/achter	1810 / 1790	1810 / 1790	1810 / 1790	1810 / 1790
H Maximale hoogte (niet beladen)	2612	2850	2612	2850
Overhang voor	948	948	948	948
B Overhang achter	1015	1015	1380	1380
Achterdeuren				
Breedte	1562	1562	1562	1562
Hoogte	1790	2030	1790	2030
Zijdeur				
Breedte	1250	1250	1250	1250
Hoogte	1755	1755	1755	1755
Laadruimte				
Maximale lengte	3705	3705	4070	4070
Maximale breedte / breedte tussen wielkasten	1870 / 1422	1870 / 1422	1870 / 1422	1870 / 1422
Maximale hoogte	1932	2172	1932	2172
Laaddrempel hoogte (niet beladen)	735	735	735	735
Volume	13 m ³	15 m ³	15 m ³	17 m ³
GVW - Gross Vehicle Weight (kg)	3500	3500	3500	3500
Bestelcode	505-BG1-2	505-BA1-2	505-CG1-2	505-CA1-2
Leeg gewicht (kg)	2790	2815	2835	2865
Laadvermogen (kg)	710	685	665	635
Maximaal treingewicht (GCW) (kg)	5500	5500	5500	5500
Maximale daklast (kg)	150	0	150	0
Actieradius Gecombineerd WLTP (km)	378	358	376	356
Energieverbruik Gecombineerd WLTP (Wh/km)	294	310	295	312
Actieradius CITY WLTP (km)	537	514	534	518
Energieverbruik CITY WLTP (Wh/km)	207	216	208	214



AFMETINGEN EN GEWICHTEN 4.25t GESLOTEN BESTEL L3 / L4

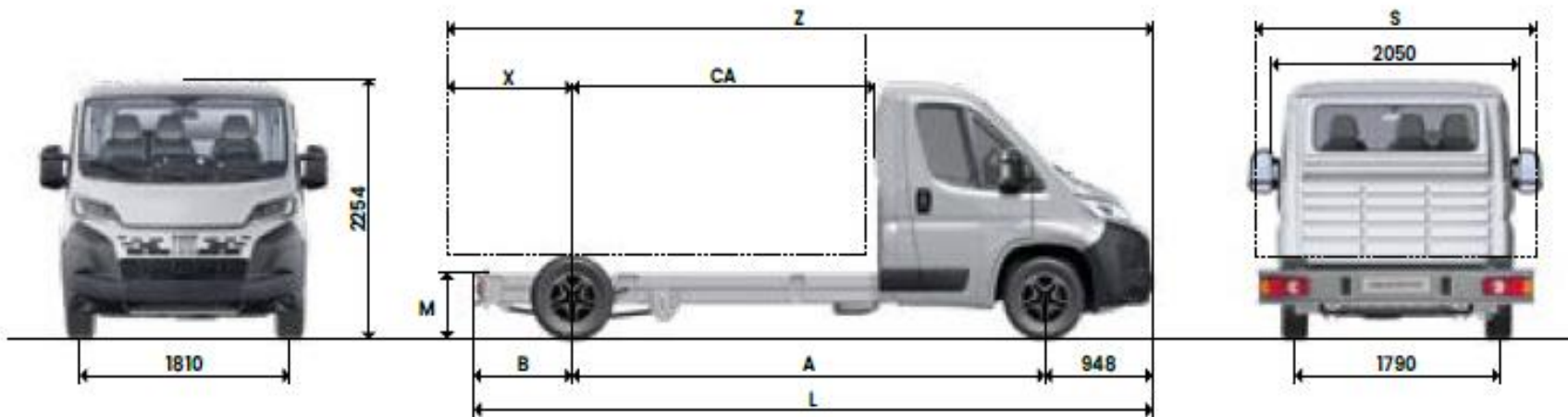


Afmetingen mm	L3		L4	
	H2	H3	H2	H3
A Wielbasis	4035	4035	4035	4035
L Maximale lengte	5998	5998	6363	6363
Maximale breedte (exclusief spiegels)	2050	2050	2050	2050
Wielbasis voor/achter	1810 / 1790	1810 / 1790	1810 / 1790	1810 / 1790
H Maximale hoogte (niet beladen)	2612	2850	2612	2850
Overhang voor	948	948	948	948
B Overhang achter	1015	1015	1380	1380
Achterdeuren				
Breedte	1562	1562	1562	1562
Hoogte	1790	2030	1790	2030
Zijdeur				
Breedte	1250	1250	1250	1250
Hoogte	1755	1755	1755	1755
Laadruimte				
Maximale lengte	3705	3705	4070	4070
Maximale breedte / breedte tussen wielkasten	1870 / 1422	1870 / 1422	1870 / 1422	1870 / 1422
Maximale hoogte	1932	2172	1932	2172
Laadrempeel hoogte (niet beladen)	735	735	735	735
Volume	13 m ³	15 m ³	15 m ³	17 m ³
GVW - Gross Vehicle Weight (kg)	4250	4250	4250	4250
Bestelcode	505-GG1-2	505-GA1-2	505-HG1-2	505-HA1-2
Leeg gewicht (kg)	2790	2815	2835	2865
Laadvermogen (kg)	1460	1435	1415	1385
Maximaal treingewicht (GCW) (kg)	5500	5500	5500	5500
Maximale daklast (kg)	150	0	150	0
Actieradius Gecombineerd WLTP (km)	424	409	422	406
Energieverbruik Gecombineerd WLTP (Wh/km)	262	271	263	273
Actieradius CITY WLTP (km)	504	488	501	491
Energieverbruik CITY WLTP (Wh/km)	220	227	222	226



AFMETINGEN EN GEWICHTEN CHASSIS CABINE L3 / L4

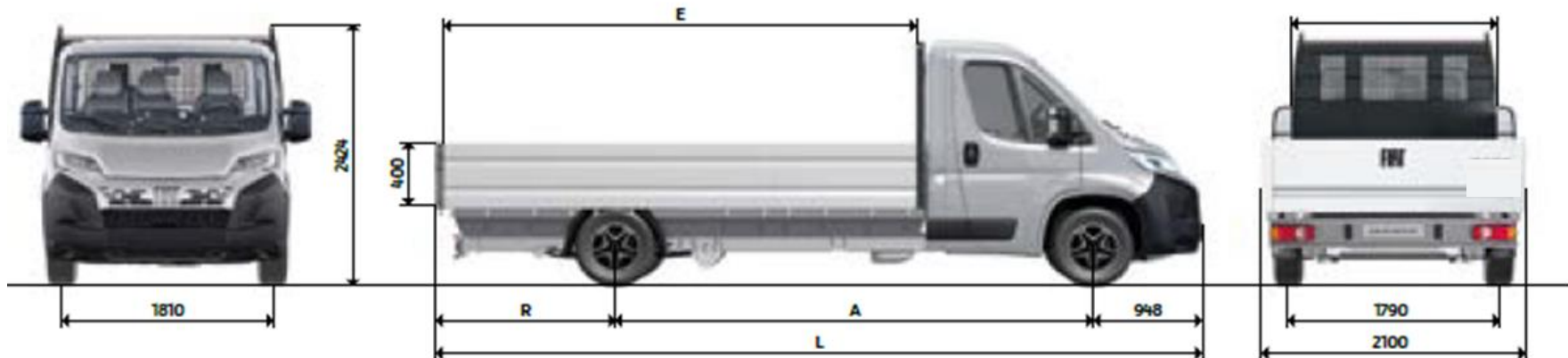
Afmetingen mm	3,5t		4,25t	
	L3	L4	L3	L4
A Wielbasis	4035	4035 xl	4035	4035 xl
L Maximale lengte	5943	6308	5943	6308
Maximale breedte (exclusief spiegels)	2050	2050	2050	2050
Wielbasis voor	1810	1810	1810	1810
Wielbasis achter	1790	1790	1790	1790
H Maximale hoogte (niet beladen)	2254	2254	2254	2254
Overhang voor	948	948	948	948
B Overhang achter	960	1325	960	1325
M Chassis hoogte (niet beladen)	735	735	735	735
X Maximale afstand na achteras (overhanglimiet achter)	2400	2280	2400	2400
CA Afstand tussen achterzijde cabine en achteras	2645	2645	2645	2645
S Maximale breedte	2350	2350	2350	2350
Z Maximale lengte incl overhang	7383	7383	7383	7383
Maximaal toegestane gewicht op de vooras (kg)	2100		2100	
Maximaal toegestane gewicht op de achteras (kg)	2400		2400	
GVW - Gross Vehicle Weight (kg)	3500	3500	4250	4250
Bestelcode	505-BC1-2	505-CC1-2	505-GC1-2	505-HC1-2
Leeg gewicht (kg)	2480	2495	2480	2495
Maximaal treingewicht (GCW) (kg)	5500	5500	5500	5500
Laadvermogen (kg)	1020	1005	1770	1755



AFMETINGEN EN GEWICHTEN CHASSIS CABINE OPEN LAADBAK L3 / L4



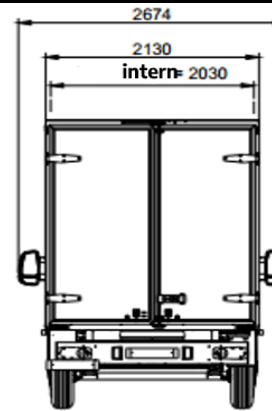
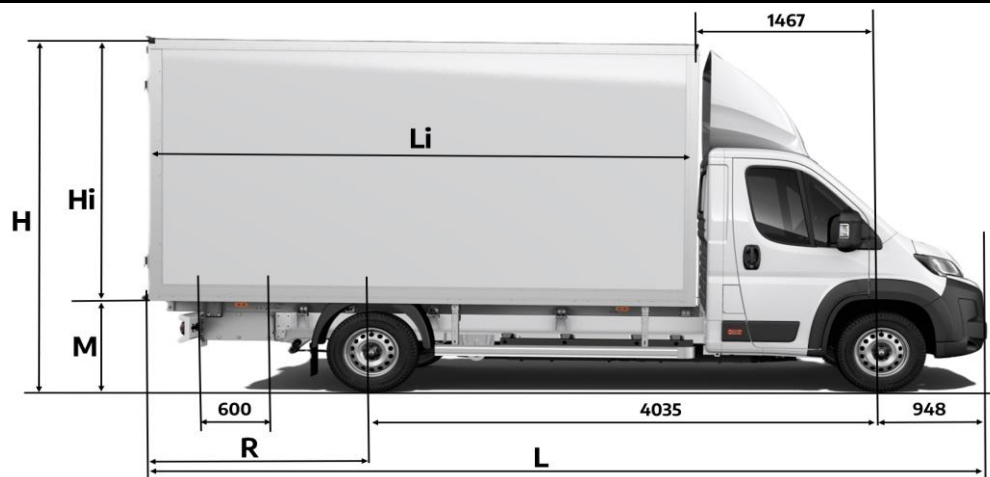
Afmetingen mm	3,5t		4,25t	
	L3	L4	L3	L4
A Wielbasis	4035	4035 xl	4035	4035 xl
L Maximale lengte	6328	6693	6328	6693
Maximale breedte (exclusief spiegels)	2100	2100	2100	2100
Wielbasis voor	1810	1810	1810	1810
Wielbasis achter	1790	1790	1790	1790
Maximale hoogte (niet beladen)	2424	2424	2424	2424
Overhang voor	948	948	948	948
R Overhang achter	1345	1710	1345	1710
E Laadbak lengte binnen	3833	4198	3833	4198
Laadbak breedte binnen	2034	2034	2034	2034
Hoogte zijpanelen	400	400	400	400
GVW - Gross Vehicle Weight (kg)	3500	3500	4250	4250
Bestelcode	505.B71.2	505.C71.2	505.G71.2	505.H71.2
Leeg gewicht (kg)	2720	2755	2720	2755
Laadvermogen (kg)	780	745	1530	1495
Maximaal treingewicht (GCW) (kg)	5500	5500	5500	5500
Actieradius Gecombineerd WLTP (km)	304	303	363	362
Energieverbruik Gecombineerd WLTP (Wh/km)	365	366	306	307
Actieradius CITY WLTP (km)	527	527	517	517
Energieverbruik CITY WLTP (Wh/km)	211	211	215	215



AFMETINGEN EN GEWICHTEN CARGO BOX met ACHTERDEUREN L3/L4



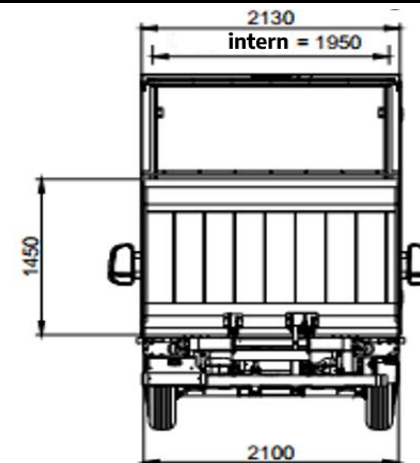
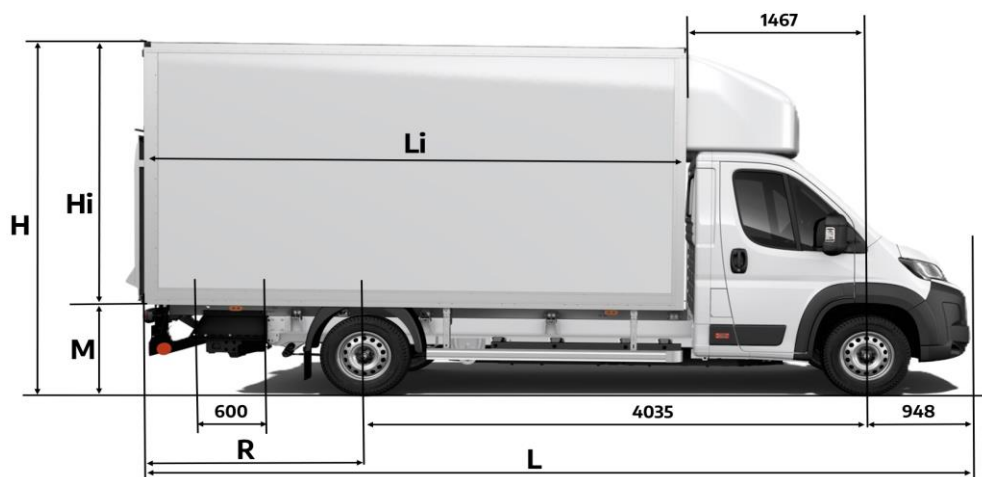
Afmetingen mm	4,2t Cargo Box met achterdeuren	
	L4	L4
A Wielbasis	4035	4035
L Maximale lengte	6715	6915
Maximale breedte (exclusief spiegels)	2130	2130
Wielbasis voor	1810	1810
Wielbasis achter	1790	1790
Overhang voor	948	948
R Overhang achter	1732	1932
Achterdeuren breedte	2030	2030
Achterdeuren hoogte	2150	2300
Zijdeur breedte (optioneel)	1020	1020
Zijdeur hoogte (optioneel)	2150	2300
Li Laadbak lengte binnen	4200	4400
Laadbak breedte binnen	2030	2030
Hi Laadbak hoogte binnen	2150	2300
Laadrempeel	1019	1019
Volume	18,8 m	21 m
Bestelcode	505.GC1 + C3X	505.HC1 + C3X
GVW - Gross Vehicle Weight (kg)	4200	4200
Leeg gewicht (kg)	3014	3037
Laadvermogen (kg), zonder bestuurder	1186	1163
Maximaal treingewicht (GCW) (kg)	5500	5500
Actieradius Gecombineerd WLTP (km)	323	323
Energieverbruik Gecombineerd WLTP (Wh/km)	303	303
Actieradius CITY WLTP (km)	n.n.b	n.n.b
Energieverbruik CITY WLTP (Wh/km)	n.n.b	n.n.b



AFMETINGEN EN GEWICHTEN CARGO BOX met LAADKLEP L3/L4



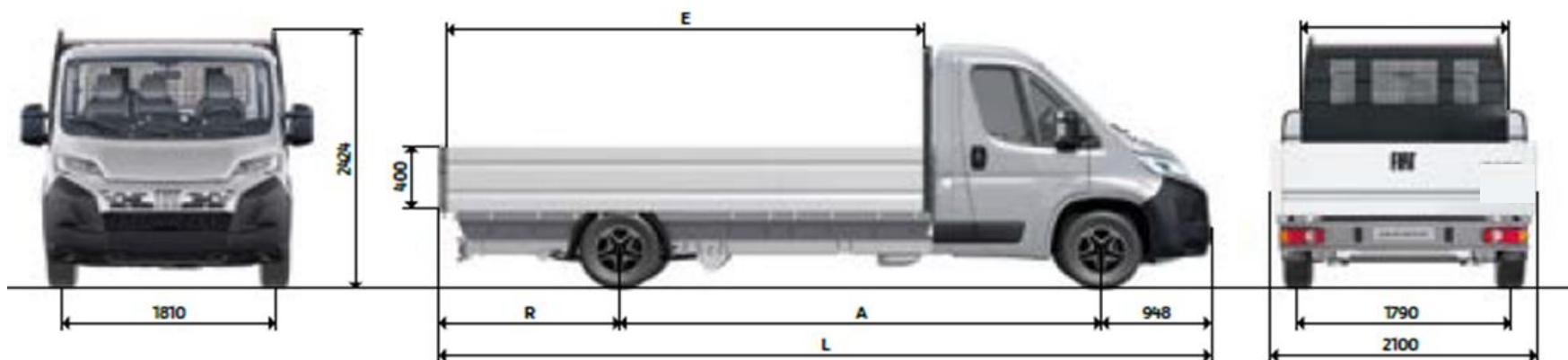
Afmetingen mm	4,1t Cargo Box met achterdeuren	
	L4	L4
A Wielbasis	4035	4035
L Maximale lengte	6957	7155
Maximale breedte (exclusief spiegels)	2130	2130
Wielbasis voor	1810	1810
Wielbasis achter	1790	1790
Overhang voor	948	948
R Overhang achter	1974	2172
Achterdeuren breedte	2030	2030
Achterdeuren hoogte	2150	2300
Zijdeur breedte (optioneel)	1020	1020
Zijdeur hoogte (optioneel)	2150	2300
Li Laadbak lengte binnen	4200	4400
Laadbak breedte binnen	2030	2030
Hi Laadbak hoogte binnen	2150	2300
Laaddrempel	1019	1019
Volume	19,8 m ³	22 m ³
GVW - Gross Vehicle Weight (kg)	4100	4100
Bestelcode	505.GC1 + C3Y	505.HC1 + C3Y
Leeg gewicht (kg)	3211	3250
Laadvermogen (kg), zonder bestuurder	889	850
Maximaal treingewicht (GCW) (kg)	5500	5500
Actieradius Gecombineerd WLTP (km)	323	323
Energieverbruik Gecombineerd WLTP (Wh/km)	303	303
Actieradius CITY WLTP (km)	n.n.b	n.n.b
Energieverbruik CITY WLTP (Wh/km)	n.n.b	n.n.b



AFMETINGEN EN GEWICHTEN CHASSIS CABINE 1-WEG en 3-WEG KIPPER L4

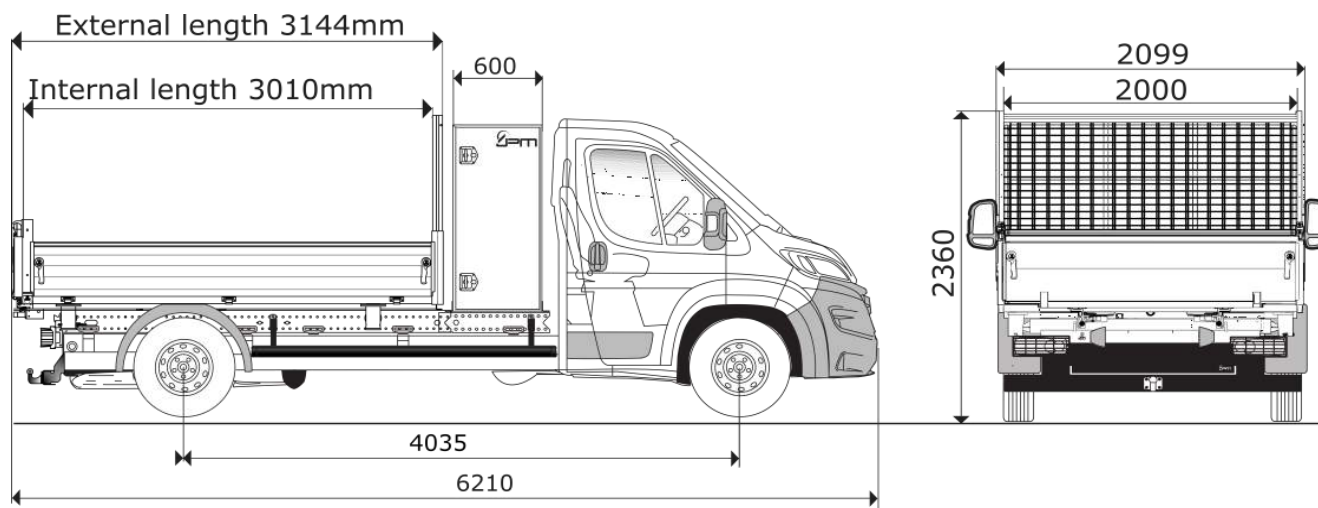


Afmetingen mm	4,25t 1-weg Kipper	4,25t 3-weg Kipper
	L4	L4
A Wielbasis	4035	4035
L Maximale lengte	6173	6170
Maximale breedte (exclusief spiegels)	2100	2099
Wielbasis voor	1810	1810
Wielbasis achter	1790	1790
Overhang voor	948	948
R Overhang achter	1190	1187
E Laadbak lengte binnen	3100	3660
Laadbak breedte binnen	2027	2000
Hoogte zijpanelen	400	400
Volume		
GVW - Gross Vehicle Weight (kg)	4250	4250
Bestelcode	505.G71.2 + OPT AX9	505.G71.2 + OPT A2Q
Leeg gewicht (kg)	3080	3110
Laadvermogen (kg)	1170	1090
Maximaal treingewicht (GCW) (kg)	5500	5500
Actieradius Gecombineerd WLTP (km)	n.n.b	n.n.b
Energieverbruik Gecombineerd WLTP (Wh/km)	n.n.b	n.n.b
Actieradius CITY WLTP (km)	n.n.b	n.n.b
Energieverbruik CITY WLTP (Wh/km)	n.n.b	n.n.b



AFMETINGEN EN GEWICHTEN CHASSIS CABINE 3-WEG KIPPER L4 MET TOOLBOX

Afmetingen mm	4,25t 3-weg Kipper met Toolbox L4
A Wielbasis	4035
L Maximale lengte	6210
Maximale breedte (exclusief spiegels)	2099
Wielbasis voor	1810
Wielbasis achter	1790
Overhang voor	948
R Overhang achter	1227
E Laadbak lengte binnen	3010
Laadbak breedte binnen	2000
Hoogte zijpanelen	400
Volume	
GVW - Gross Vehicle Weight (kg)	4250
Bestelcode	505.G71.2 + OPT A2R
Leeg gewicht (kg)	3110
Laadvermogen (kg)	1090
Maximaal treingewicht (GCW) (kg)	5500
Actieradius Gecombineerd WLTP (km)	n.n.b
Energieverbruik Gecombineerd WLTP (Wh/km)	n.n.b
Actieradius CITY WLTP (km)	n.n.b
Energieverbruik CITY WLTP (Wh/km)	n.n.b



Het Stellantis aanbod van ombouw en personalisatie wordt uitgevoerd door onze gecertificeerde partners.
Op de ombouw en personalisatie pagina's treft u slechts een kleine greep uit ons aanbod. Voor meer informatie kunt u terecht bij uw retailer.
De getoonde prijzen zijn incl. transport en indien van toepassing een RDW keuring.

OMBOUW GLASRASTEEL	BESTELCODE		excl. BTW	incl. BTW
Glasrasteel op chassis cabine (L3) Van den Born Carrosserie	Custom Fit	€	15.390 €	18.622
Glasrasteel op gesloten bestel (L2H2) Van den Born Carrosserie	Custom Fit	€	5.015 €	6.068
OMBOUW KOELAUTO	BESTELCODE		excl. BTW	incl. BTW
Koelauto (L3H2) maatwerk Carrosserie fabriek Harderwijk	Custom Fit	€	17.430 €	21.090
<i>De laadruimte rondom geïsoleerd en in 3 bewerkingen geheel naadloos van polyester voorzien.</i>				
<i>Vloer licht geruwd, licht grijs en bij de deuren voorzien van r.v.s. stootstrips. Konvekta dagkoelinstallatie, koeling tijdens het rijden, temperatuurbereik tot 0°C. Koelinstallatie op het dak van de auto</i>				
PERSONALISATIE INTERIEUR BEKLEDING	BESTELCODE		excl. BTW	incl. BTW
*NAPPA eco-leather® bekleding Alba Automotive	ALBA Automotive Stoel+stoel:	€	1.095 €	1.325
<i>Voor iedere interieur-variantie is er een Alba interieur leverbaar.</i>	Stoel+bank:	€	1.225 €	1.482
<i>In overleg met uw dealer en Alba, keuze uit o.a.: - 11 kleuren Alba NAPPA eco-leather®</i>	Dubbele cabine 5 zits:	€	1.675 €	2.027
<i>Prijzen excl. BTW incl. montage en 2* transport auto v.v. dealer</i>	Dubbele cabine 6 zits:	€	1.795 €	2.172
<i>Alba NAPPA eco-leather® : nappaleder-3D structuur&toplaag-heavy-duty-ademend-slijt-kras en scheurvrij</i>				



GLASRASTEEL



GLASRASTEEL CHASSIS CABINE



KOELAUTO MAATWERK



NAPPA ECO LEATHER®

* Bovenstaande personalisatie mogelijkheid betreft een aanvullend product die wordt toegepast en ondersteund door een derde partij: Alba Automotive BV. Het personalisatie aanbod voldoet aan de garantievoorzieningen van Alba Automotive BV. Stellantis Nederland is niet verantwoordelijk voor de kwaliteit of garantie van de componenten.

Specifieke onderdelen kunnen worden besteld bij de ombouwer. Het pakket vermindert het beschikbare laadvermogen van het basisvoertuig. De rechtsverhouding wordt uitsluitend beheerst door Nederlands recht, met uitsluiting van het internationaal privaatrecht en het Weens koopverdrag. Plaats van gerecht is afhankelijk van de plaats van de juridische entiteit van de ombouwer.

Het Stellantis aanbod van ombouw en personalisatie wordt uitgevoerd door onze gecertificeerde partners.
Op de ombouw en personalisatie pagina's treft u slechts een kleine greep uit ons aanbod. Voor meer informatie kunt u terecht bij uw retailer.
De getoonde prijzen zijn incl. transport en indien van toepassing een RDW keuring.

OMBOUW GESLOTEN LAADBAK	BESTELCODE		excl. BTW	incl. BTW
ECO light gesloten laadbak (L3H1) cityBOX <i>incl. laadklep, zijdeur 900mm breed, bindrails staal op beide zijwanden en dakspoiler in cabine kleur Inwendige afmetingen: Hoogte: 2200 mm breedte: 2165 mm lengte: 4200 mm</i>	Custom Fit	€	14.835 €	17.950
OMBOUW OPEN LAADBAK	BESTELCODE		excl. BTW	incl. BTW
Kipper (L3H1) Van den Born Carrosserie <i>incl. 4 sjarogen verzonken in laadvloer</i>	Custom Fit	€	10.340 €	12.511
Veegvuil opbouw kippend (L3H1) Van den Born Carrosserie	Custom Fit	€	17.140 €	20.739
Open laadbak (L3H1) Van den Born Carrosserie	Custom Fit	€	7.260 €	8.785



GESLOTEN LAADBAK



OPEN LAADBAK



KIPPER



VEEGVUIL OPBOUW KIPPEND

GARANTIEPERIODE

Uw nieuwe Fiat Bedrijfswagen wordt standaard geleverd met 2 jaar fabrieksgarantie, zonder kilometerlimiet. Op het accupakket van de E-Ducato wordt 8 jaar garantie

met een maximum van 160.000km gegeven



Fiat biedt voortaan tot 8 jaar verlengde garantie op alle modellen. Met een zeer uitgebreide dekking vormt deze verlengde garantie het bewijs voor de kwaliteit en betrouwbaarheid van onze producten.

De **Fiat Special Warranty** bestaat uit 2 jaar standaard fabrieksgarantie plus een speciale dekking van maximaal 6 jaar die wordt geactiveerd wanneer je besluit je auto door Fiat te laten onderhouden volgens het voorgestelde onderhoudsschema. De garantie is steeds geldig tot de volgende onderhoudsbeurt en tot 8 jaar of 160.000 km, afhankelijk van wat het eerst wordt bereikt, in overeenstemming met de voorwaarden van het programma.

Fiat verlengde garantie heeft geen invloed op je wettelijke conformiteitsgarantie of de fabrieksgarantie van je auto.

Voor de voorwaarden, kijk op : <https://www.fiat.nl/service/tot-8-jaar-speciale-garantie>

FIAT DUCATO - SERVICE & MOBILITEIT

Fiat biedt u een betrouwbare, lange garantie op doorroesten van binnenuit. Met als enige voorwaarde dat u uw auto volgens de aanwijzingen tegen vocht beschermt en alle voorgeschreven onderhoudsbeurten laat uitvoeren bij de Fiat Distributeur. Informeer ernaar bij de Fiat Erkend Reparateur.

ADDITIONELE KOSTEN

	incl. BTW	excl. BTW
Inschrijving in het kentekenregister	€ 50,00	€ 50,00
Kosten tenaamstelling	€ 7,85	€ 7,85
Recyclingsbijdrage E-Ducato	€ 87,50	€ 72,31
Kosten rijklaar maken E-Ducato*	€ 1.040,41	€ 859,84
Totaal	€ 1.185,75	€ 990,00

***Kosten rijklaar maken bevat de volgende onderdelen:**

Transport	Veiligheidshesje
Afleverbeurt	Vloermatten (set)
Kentekenplaten	Verbanddoos
Reinigen	Ruitensproeiervloeistof
Veiligheidsdriehoek	Lifehammer

ONZE SERVICEBELOFTEN

Fiat Service biedt handige producten en diensten om het onderhoud van jouw nieuwe Fiat bedrijfswagen gemakkelijker te maken. Naast specialistisch onderhoud, kan je rekenen op exclusieve

services afgestemd op het drukke schema van ondernemers. Zo bespaar je tijd en geld!

Met ons uitgebreide netwerk is er altijd een Fiat Bedrijfswagenspecialist bij jou in de buurt. Maak een afspraak op www.fiat.nl.

SERVICE DOOR HEEL EUROPA

Bij de ruim 6.000 Fiat servicecentra in heel Europa, waaronder ruim 2.000 Fiat Bedrijfswagenspecialisten, staan gekwalificeerde vakmensen klaar om u direct persoonlijk van dienst te zijn.

FIAT ASSISTANCE

Elke nieuwe Fiat Bedrijfswagen wordt standaard geleverd met 2 jaar Fiat Assistance (met een maximaal aantal kilometers tot het eerste onderhoud). Met deze uitgebreide mobiliteitsgarantie ben je 24/7 verzekerd van hulp bij pech onderweg, in heel Europa. Vraag de Fiat dealer naar de voorwaarden.

LEVENSLANG MOBIEL MET FIAT ASSISTANCE

Mobiel zijn is belangrijk, mobiel blijven nog belangrijker. Daarom hebben we speciaal voor modellen met een tweejaarlijks onderhoudsinterval de Fiat Zekerheidscheck met gratis Fiat Assistance ontwikkeld. Zo kun je, binnen 12 maanden na je onderhoudsbeurt, een afspraak maken voor een uitgebreide check en wordt Fiat Assistance NL-Basis voor je verlengd tot de volgende onderhoudsbeurt. Maak een afspraak op www.fiatprofessional.com/nl

FIAT BEDRIJFSVERZEKERINGEN

Bij de Fiat Bedrijfswagendealer verzekert je je nieuwe bedrijfswagen tegen een scherpe premie, met de dekking die het beste bij jouw bedrijf past.

Door de samenwerking met Erkende Fiat Schadeherstelbedrijven, kan je erop rekenen dat jouw bedrijfswagen na een ongeval snel én deskundig gerepareerd wordt zodat je bedrijf mobiel blijft. De Fiat Bedrijfswagendealer adviseert je graag over de beste verzekering voor jouw bedrijfswagen.

RECYCLING

Informatie over het recyclingprogramma en de verwerking van ingeleverde auto's en onderdelen vindt u op www.fiatprofessional.com/nl



MEER WETEN OVER FIAT PROFESSIONAL BEDRIJFSWAGENS?



Fiat Professional Website
fiatprofessional.com/nl



Facebook
facebook.com/fiatprofessional



Instagram
instagram.com/fiatprofessional_nederland



X
x.com/fiatproofficial



Fiat SpA
fiatspa.com



Alle weergegeven prijzen zijn inclusief CO2 gerelateerde toeslag, vrijblijvend en kunnen te allen tijde zonder voorafgaande kennisgeving worden gewijzigd. Fiat behoudt zich het recht voor constructie en uitvoering van haar producten te wijzigen zonder verplichting eerder geleverde producten dien overeenkomstig aan te passen. Door deze wijzigingen aan een uitvoering en/of model kan CO2 gerelateerde toeslag veranderen waardoor kortingen/toeslagen kunnen wijzigen. Kijk voor informatie over de energielabels en CO2 uitstoot op www.fiat.nl, of vraag uw Fiat distributeur naar de laatste informatie. Auto's uit voorraad van de importeur en/of dealer kunnen afwijkende energielabels en/of CO2 uitstoot hebben, uw Fiat distributeur kan u hier altijd over informeren. Meer informatie over de initiatieven die Fiat onderneemt op het gebied van recycling, van voertuigontwerp tot aan een duurzame afhandeling van modellen aan het einde van de levenscyclus, vindt u op www.fiat.nl. Druk/zetfouten voor behouden.

Stellantis Nederland B.V., Lemelerbergweg 12, 1101 AJ AMSTERDAM